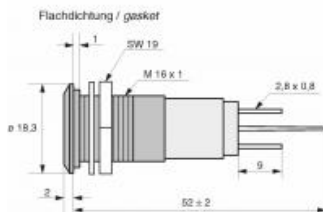




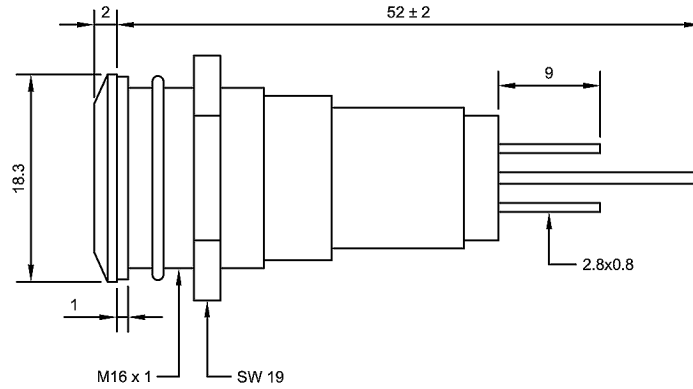
Products

LED Indicators

CML IT offers panel mount indicators manufactured with LED, Neon or Incandescent light sources. These indicators are available in a number of different lens and termination styles, with voltages of 2V ~ 250V available off-the-shelf.



Part Number: 19380250M
Serial Number: 1938
Mounting hole (inch): 10.2362"
Mounting hole (metric): 16mm
Indicator type: standard
Mounting type: with bezel
Bezel type: prominent
Bezel material: metal
Bezel color: satin chrome
Bezel size: M16
Protection: IP67
Lens type: flat
Lens color: red diffused
Lens size: 10mm
Connector tpe: tab terminals 2.8x0.8
Connector number: 2
Connector for lamp test: no
Number LED chip: 1
Indicator color: red
Dom wave length: 630nm
Peak wave length (mA):
Op. voltage (V): 12V AC/DC
Forward volt max:
Rectifier: Half Wave
AC current: 8mA
DC current: 16mA
Lum in min (mcd):
Lum in type (DC): 1500mcd
Voltage type (%): 10%
Op. temperature (°C): -25 °C - +60 °C
Storage temperature (°C): -25°C - +60°C
Narrative:
Viewing angle (°):
RoHS Status: Yes



Alle Maße in mm / All dimensions are in mm

Elektrische und optische Daten sind bei einer Umgebungstemperatur von 25°C gemessen.
Electrical and optical data are measured at an ambient temperature of 25°C.

Bestell-Nr. Part No.	Farbe Colour	Spannung Voltage	Strom Current	Lichtstärke Lumi. Intensity
1938x250M	Red	12V AC/DC	8/16mA	1500mcd
1938x252M	Yellow	12V AC/DC	8/16mA	1000mcd
1938x255M	Green	12V AC/DC	7/14mA	1200mcd
1938x257M	Blue	12V AC/DC	7/14mA	350mcd
1938x25WM	White	12V AC/DC	7/14mA	650mcd

Lichtstärkedaten der verwendeten Leuchtdioden bei DC / Luminous intensity data of the used LEDs at DC

Lagertemperatur / Storage temperature -25°C - +80°C
Umgebungstemperatur / Ambient temperature -20°C - +60°C
Spannungstoleranz / Voltage tolerance +10%

Schutzart: IP67 nach DIN EN 60529 - Frontseitig zwischen LED und Gehäuse, sowie zwischen Gehäuse und Frontplatte bei Verwendung des mitgelieferten Dichtringes.
Degree of protection: IP67 in accordance to DIN EN 60529 - Gap between LED and bezel and gap between bezel and frontplate sealed to IP67 when using the supplied gasket.

x = 0 glanzverchromter Metallreflektor / satin chrome bezel
x = 1 schwarzverchromter Metallreflektor / black chrome bezel
x = 2 mattverchromter Metallreflektor / matt chrome bezel

Allgemeiner Hinweis: Bedingt durch die Fertigungstoleranzen der Leuchtdioden kann es zu geringfügigen Schwankungen der Farbe (Farbtemperatur) kommen. Es kann deshalb nicht ausgeschlossen werden, daß die Farben der Leuchtdioden eines Fertigungsloses unterschiedlich wahrgenommen werden.

General: Due to production tolerances, colour temperature variations may be detected within individual consignments.

Die Anzeigen mit Flachsteckeranschlüssen sind nicht für Lötanschluss geeignet / The indicators with tabconnection are not qualified for soldering.

Der Kunststoff (Polycarbonat) ist nur bedingt chemikalienbeständig / The plastic (polycarbonate) is limited resistant against chemicals.

Die Auswahl und der technisch richtige Einbau unserer Produkte, nach den entsprechenden Vorschriften (z.B. VDE 0100 und 0160), obliegen dem Anwender / The selection and technical correct installation of our products, conforming for the relevant standards (e.g. VDE 0100 and VDE 0160) is incumbent on the user.



CML Technologies GmbH & Co. KG

**LED Indicator 16mm
Standard Bezel with Flat Lens**

				Drawn: J.J.	Ch'd: D.L.	Date:
Revision:	Date:	Name:	Scale: 1,5 : 1	Datasheet: 1938x25xM		